

P-cone HOOK(ピーコンフック)

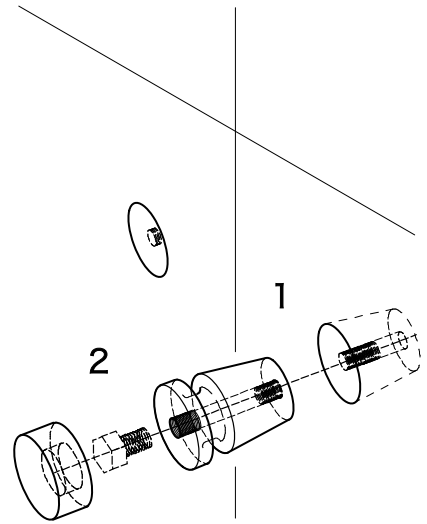
打ち出しコンクリート壁に在る<*ピーコン穴>に固定して、フックとして使用できます。また、フック先端にM8規格のボルトネジを差し込めば、用途の幅が広がります。

例えば、アクリル板を挟んで、M8ボルトネジで固定すれば、ピクチャーフレームになります。化粧キャップを使って、ボルトネジの頭を隠すことも出来ます。

*ピーコン穴：コンクリートを流し込む型枠は、ボルトと金具で固定されています。コンクリートが固まった後、型枠や金具ははずされ、金具を取り付けた穴が残っています。穴の中央には、ボルトの先端が出ているので、多くの場合は、モルタルで埋められています。

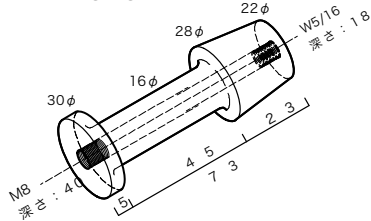
■使用方法

- 1 コンクリート壁面のピーコン跡にあるボルトにピーコンフックを取り付けます。(モルタルでピーコン跡が埋まっている場合には、ドライバー等を使用して除去します。)
- 2 ピーコンフック先端にM8規格のネジ穴があり、工夫次第でフック以外の用途にも対応できます。



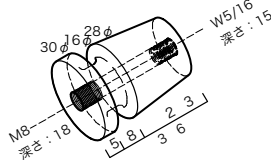
■バリエーション

■ピーコンフック (L)
¥1575



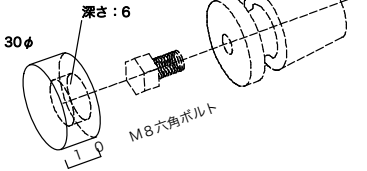
材質：アルミニウム材（アルマイト無し）
耐荷重：30kg

■ピーコンフック (S)
¥1312



材質：アルミニウム材（アルマイト無し）
耐荷重：30kg

■化粧キャップ
¥787



材質：アルミニウム材（アルマイト無し）

■使用例



P-cone Hook

Optional parts in use



Photo frame :

P cone hook (S), CAP×4個 使用／アクリル板t5:購入と加工は東急ハンズ



Acrylic shelf :

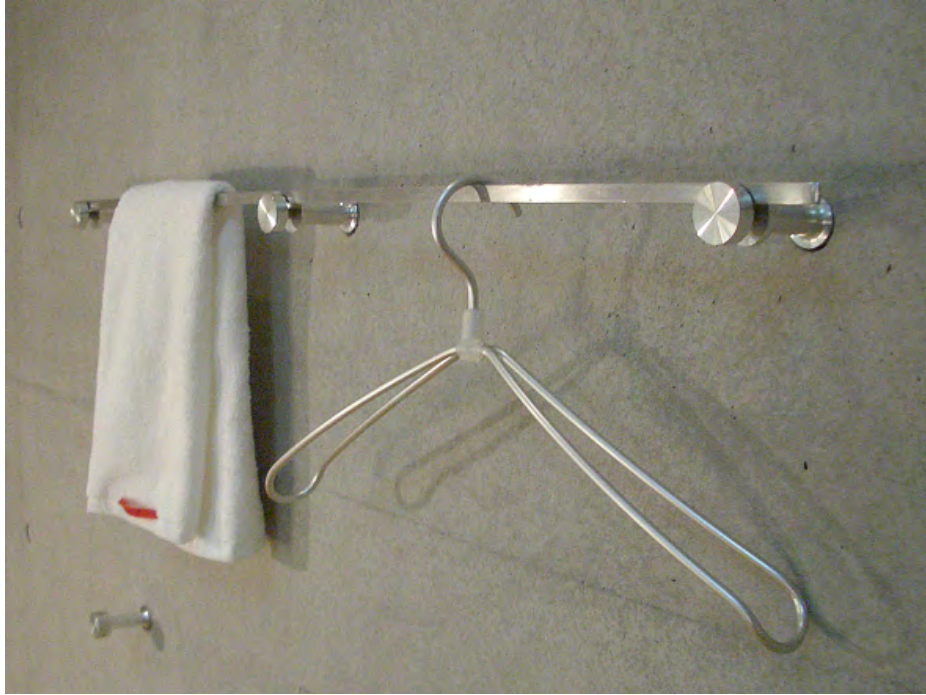
P cone hook (S), CAP×2個 使用／

アクリル板t5:購入は東急ハンズ、曲げ加工はアクリルベンダーによる自主制作



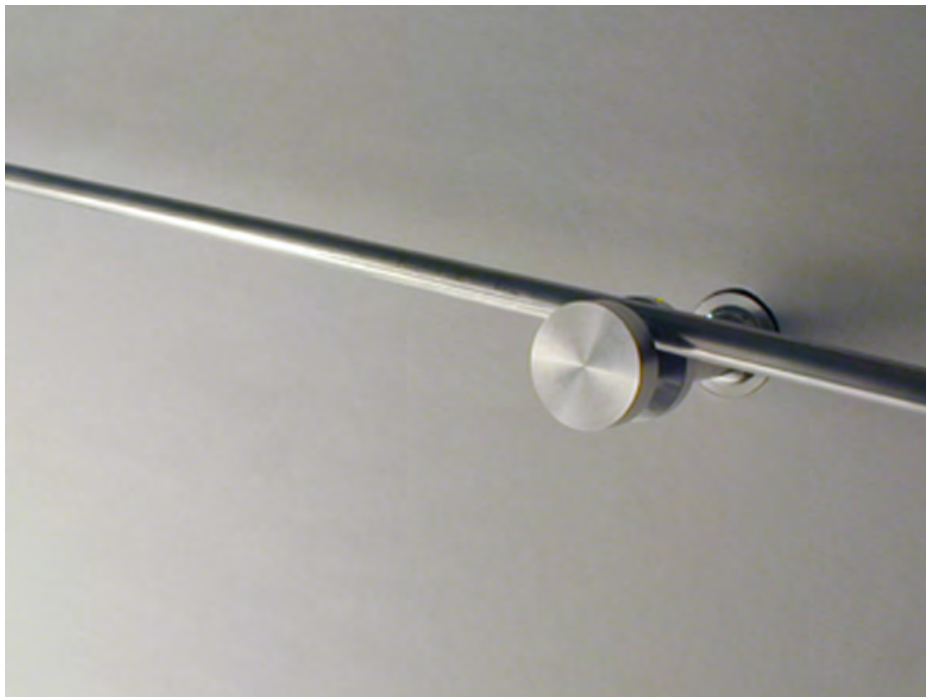
P-cone Hook

Optional parts in use



Towel Bar □:

P cone hook (L), CAP ×3個 使用 / アルミ角棒10×10×1000: 購入と加工は東急ハンズ



Towel Bar ○:

P cone hook (L), CAP ×2個 使用 / アルミ丸棒10φ×1000: 購入と加工は東急ハンズ



P-cone Hook

Optional parts in use



shelf :

P cone hook(S) ×3個 使用／棚板, 受金具, 円柱ゴム×2個:購入は東急ハンズ
受金具の穴は、一部加工が必要。



Structure of shelf